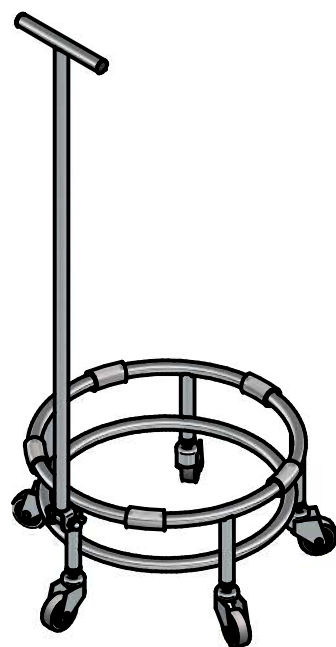
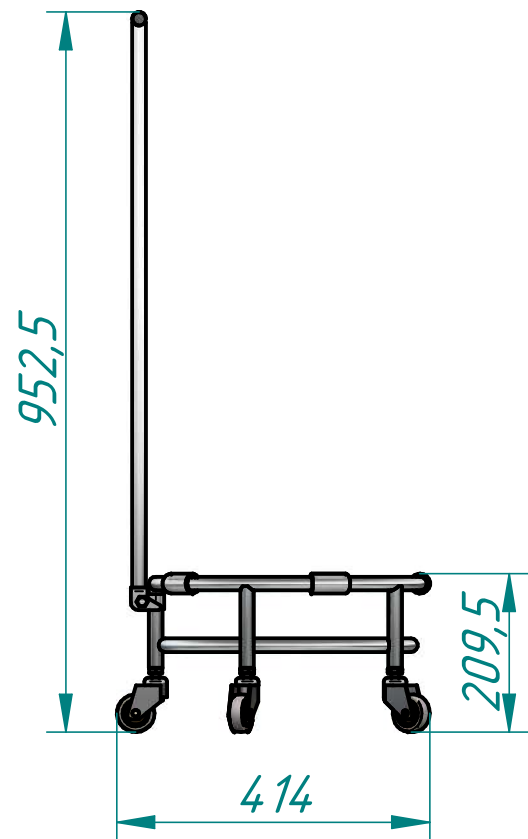


Тележка ТМП-40 дежи миксера планетарного МПЛ-40



Наименование параметра	Величина параметра
Код изделия	410000000086
Допустимая грузоподъемность, кг.	50
Количество устанавливаемых емкостей,	1
Количество колесных поворотных опор,	5
Вместимость (объем) дежи, л	40
Масса тележки, не более, кг	3,12

Тележка ТМП-40 предназначена для перемещения, установки и снятия дежи на миксер планетарный МПЛ-40.

Тележки используются на предприятиях общественного питания совместно с миксером планетарным МПЛ-40: малых хлебопекарных предприятиях, в кондитерских цехах, кафе и ресторанах.

Рама и рукоятка тележки изготовлены из трубы круглого сечения нержавеющей стали. В местах контакта верхнего кольца рамы размещены силиконовые или резиновые заглушки-прокладки, обеспечивающие надежность установки дежи на тележку и предотвращающие проскальзывание емкости дежи относительно верхнего кольца тележки.

Тележка снабжена поворотными колесами с нейлоновыми роликами диаметром 50 мм., болтовым креплением и подшипником скольжения, грузоподъемностью 40 кг. каждый.

Тележка поставляется в упаковке в частично разобранном виде.

