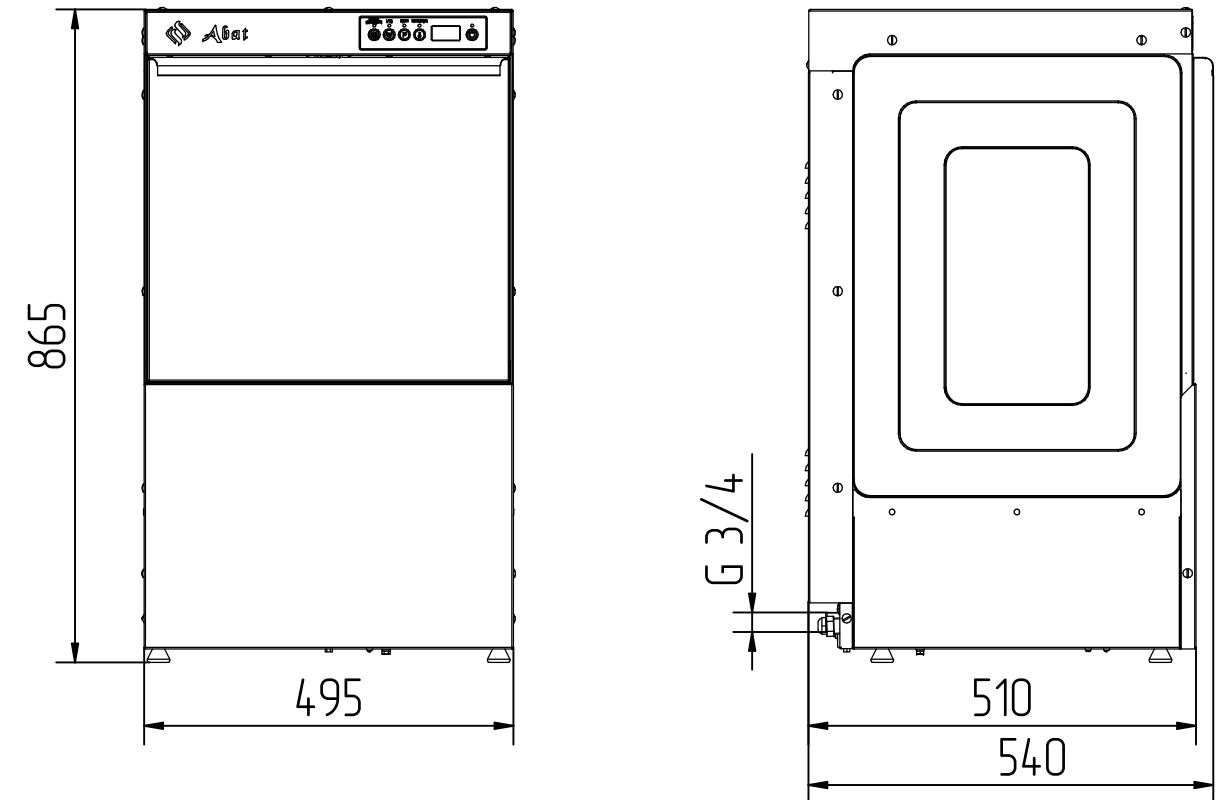
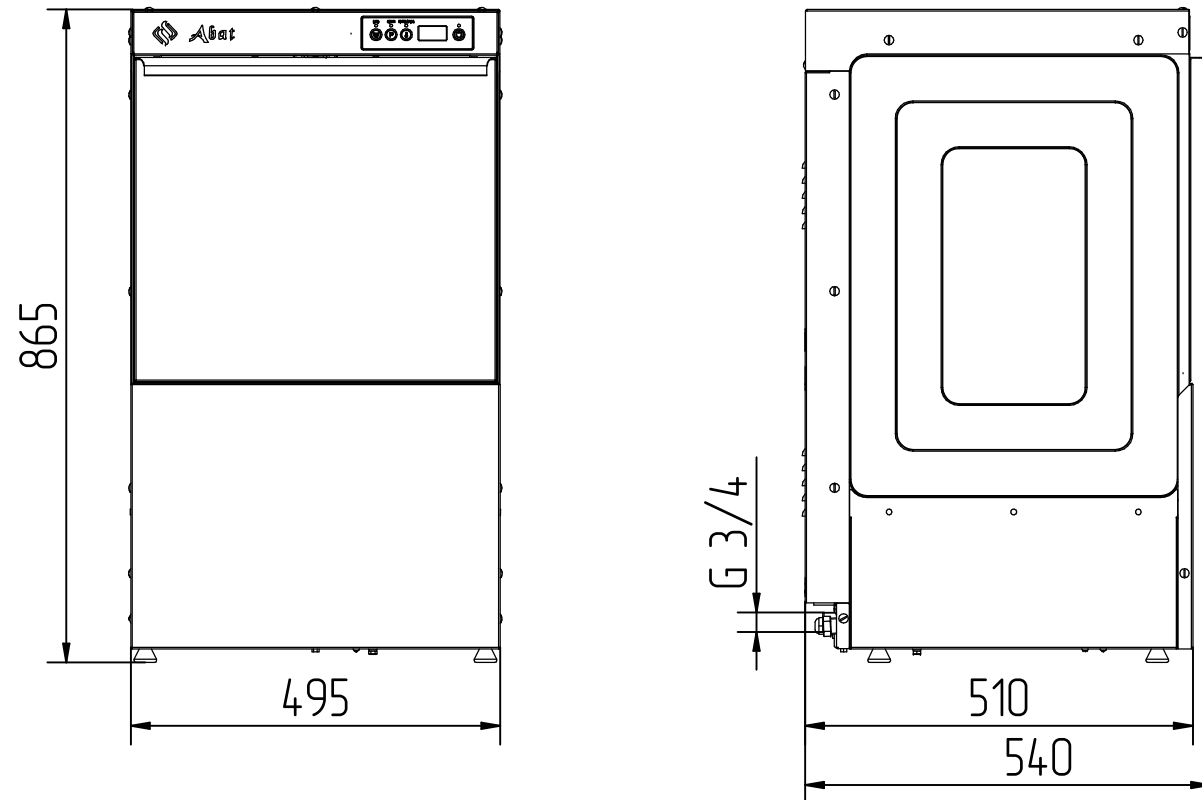


Машины посудомоечные кухонные фронтального типа МПК-400Ф, 400Ф-01 (стаканомоечные)

МПК-400Ф

МПК-400Ф-01



Основные технические характеристики

Наименование параметра	Величина параметра для машины	
	МПК-400Ф	МПК-400Ф-01
Код изделия	71000008924	71000019519
Номинальная потребляемая мощность, кВт	3,6	
Номинальное напряжение, В	230	
Номинальная мощность ТЭН-ов бойлера, кВт	2,5	
Номинальная мощность ТЭН-а ванны, кВт	3	
Температура мойки, °С, не менее	55	
Температура ополаскивания, °С, не менее	85	
Количество программ мойки	3 (2,3,5 мин)*	
Производительность, стаканов / час	700*	
Производительность, тарелок / час	400*	
Тип используемых кассет	400x400	
Подача моющего средства	автомат.	
Подача ополаскивающего средства	автомат.	
Наличие насоса принудительного слива (воды из ванны)	да	
Высота проема моечной камеры, мм, не менее	290	
Функция холодного ополаскивания	нет	да
Масса, кг, не более	47	

Машины посудомоечные фронтального типа МПК-400Ф, МПК-400Ф-01 (стаканомоечные) предназначены для мытья стаканов, бокалов, чашек, небольших тарелок и столовых приборов на небольших предприятиях общественного питания. Малые габариты машин позволяют без труда устанавливать их в любом кафе, ресторане или баре.

В машинах предусмотрено три программы мойки.

В машине МПК-400Ф-01 дополнительно реализована функция холодного ополаскивания посуды, что может быть полезно для баров с быстрой продажей напитков, если нет возможности охладить бокалы после мойки.

Машины имеют отдельные системы циркуляции воды для мытья и ополаскивания.

Машины могут эксплуатироваться как при горячем, так и при холодном водоснабжении.

Предусмотрена возможность быстрой и легкой чистки форсунок разбрызгивателей.

Металлические детали машины изготовлены из высококачественной нержавеющей стали.

Управление работой машин осуществляется с кнопочной электронной панели, на которой отображается выбранная программа мойки, температура воды в ванне и бойлере.

Обеспечивается автоматическое наполнение ванны водой и поддержание её уровня.

Осуществляется постоянный контроль температуры воды в ванне и бойлере.

Машины оснащены дозаторами моющего и ополаскивающего средств, а также насосом принудительного слива воды из ванны.

Машины имеют регулируемые по высоте ножки.

Машины стандартно комплектуются:

- двумя нейтральными кассетами (для мытья стаканов и чашек);
- держателем тарелок (для мытья небольших тарелок);
- стаканом для мытья столовых приборов;
- заливным шлангом.

Машины опционально могут комплектоваться держателем (держателями) бокалов (приобретается отдельно) для нейтральной кассеты, специально предназначенном для мытья бокалов.

* достигается при выполнении условий, приведенных в паспорте на изделие.