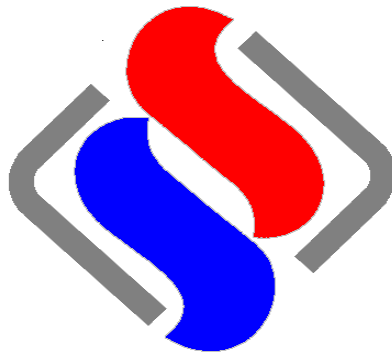


РОССИЯ
ООО «ФРОСТО»



СТОЛ ОХЛАЖДАЕМЫЙ
ПВВ(Н)-70-СО (купе)

Код продукции: 7100_____

Руководство по эксплуатации
с паспортными данными

EAC

Введение

ВНИМАНИЕ! Настоящее Руководство по эксплуатации должно быть обязательно прочитано перед пуском стола охлаждаемого ПВВ(Н)-70-СО (далее – стол или изделие) в работу пользователем, ремонтниками и другими лицами, которые отвечают за транспортирование, его установку, пуск в эксплуатацию, обслуживание и поддержание в рабочем состоянии.

Руководство должно находиться в доступном для пользователя месте и хранится весь срок службы изделия.

Настоящее руководство включает в себя паспортные данные.

Стол охлаждаемый соответствует требованиям технических регламентов Таможенного Союза:

Декларация о соответствии ЕАЭС N RU Д-РУ.РА01.В.77590/21 от 29.03.2021г. по 28.03.2026г. требованиям ТР ТС 004/2011 "О безопасности низковольтного оборудования", ТР ТС 010/2011 "О безопасности машин и оборудования".

Декларация о соответствии ЕАЭС N RU Д-РУ.РА01.В.84438/21 от 02.04.2021г. по 01.04.2026г. требованиям ТР ТС 020/2011 «Электромагнитная совместимость технических средств».

На предприятии действует сертифицированная система менеджмента качества в соответствии требованиям ИСО 9001:2015. Регистрационный номер сертификата №31100427 QM15, действителен до 19.07.2024г.

В связи с постоянным совершенствованием стола в его конструкции могут быть изменения, не отраженные в настоящем Руководстве и не влияющие на его монтаж и эксплуатацию.

1. НАЗНАЧЕНИЕ

Стол охлаждаемый предназначен для разделки полуфабрикатов мяса и рыбы.

Используется на предприятиях общественного питания в составе технологических линий раздачи или как самостоятельное изделие.

Эксплуатация прилавка допускается при температуре окружающего воздуха от 12 до 32°C, относительной влажности от 40 до 70%. Климатический класс изделия – 4 ($t_{об}=30^{\circ}\text{C} / 55\%$).

2. ТЕХНИЧЕСКИЕ ХАРАКТЕРИСТИКИ

Таблица 1

Наименование	Нормы
	ПВВ(Н)-70-СО (купе)
Род тока	однофазный, переменный
Частота, Гц	50
Номинальное напряжение, В	230
Потребление электроэнергии за сутки, кВт•ч, не более	5,4
Установленный номинальный ток в амперах, А (Мощность, Вт), всех энергопотребителей, не более: -холодильного агрегата;	2,2 (461)
Площадь стола, м ² , не менее	0,98
Температура на поверхности стола, °С	от 1 до 10
Номинальная холодопроизводительность холодильного агрегата	по паспорту агрегата
Хладагент	R404A (R125-44%, R134a-4%, R143a-52%)
Общая масса хладагента, ±0,02 кг	0,43
Допустимая распределенная нагрузка, кг, не более	
- на столешницу;	50
- на полку	50
Габаритные размеры, мм:	
- длина;	1400
- ширина;	709
- высота до стола;	870
Масса, кг, не более	86
Корректированный по А уровень звуковой мощности, дБА.	не более 65
Срок службы, лет	12

3. КОМПЛЕКТ ПОСТАВКИ

Таблица 2

Наименование	Количество
	ПВВ(Н)-70-СО (купе)
1. Стол охлаждаемый	1
2. Опора	4
3. Паспорт на агрегат холодильный	1
4. Руководство по эксплуатации	1
5. Упаковка	1
6. Поддон (для изделий со сливом)	1
7. Пакет полиэтиленовый	1

4. УСТРОЙСТВО И ПРИНЦИП РАБОТЫ

Стол охлаждаемый состоит из нейтрального шкафа на ножках, с раздвижными дверями, справа от которого установлен защитный кожух, внутри которого установлен холодильный агрегат. Сверху охлаждаемый стол накрывается столешницей из нержавеющей стали. Со стороны рабочего места, с левой стороны установлена панель управления охлаждаемым столом, на которой расположены: ручка терморегулятора, тумблер включения холодильного агрегата, светосигнальная лампа сеть и светосигнальная лампа включения и выключения терморегулятора.

Клеммный блок для подключения стола охлаждаемого к сети расположен за панелью управления. Эквипотенциальный зажим расположен на правой стороне, со стороны обслуживающего персонала, под основанием.

Холодильная установка охлаждаемого стола представляет собой заполненную хладагентом (гидрофторуглеродного фреона – R404A и полиэфирного масла POE 160 PZ) замкнутую герметичную систему, состоящую из:

- холодильного агрегата;
- испарителя, расположенного на днище ванны;
- капиллярной трубки.

Датчик терморегулятора закреплен на всасывающей трубке испарителя.

5. МЕРЫ БЕЗОПАСНОСТИ

По способу защиты человека от поражения электрическим током изделие относится к 1 классу по ГОСТ МЭК 60335-1.

К обслуживанию изделия допускаются лица, прошедшие технический минимум по эксплуатации и технике безопасности при работах с холодильными установками и изучившие (ознакомленные) с настоящим руководством по эксплуатации.

«**ВНИМАНИЕ!** Изделие не предназначено для использования лицами (включая детей) с пониженными физическими, психическими или умственными способностями, или при отсутствии у них опыта или знаний, если они не находятся под контролем или не проинструктированы об использовании изделия лицом, ответственным за их безопасность. Дети должны находиться под присмотром для недопущения игры с изделием».

ЗАПРЕЩАЕТСЯ ХРАНИТЬ ВНУТРИ ИЗДЕЛИЯ ВЗРЫВООПАСНЫЕ ВЕЩЕСТВА И ПРЕДМЕТЫ, ТАКИЕ КАК АЭРОЗОЛЬНЫЕ БАЛЛОНЫ С ВОСПЛАМЕНЯЮЩИМИСЯ СМЕСЯМИ.

При работе с изделием необходимо соблюдать следующие правила техники безопасности:

- не включать изделие без заземления (заземляющий провод шнура питания должен быть подключен к контуру заземления цеха);
- не включать изделие без автоматического выключателя и устройства защитного отключения в стационарной проводке;
- не включать изделие с неисправным автоматическим выключателем или устройством защитного отключения в стационарной проводке;
- санитарную обработку производить только при обесточенном изделии, выключив автоматический выключатель в стационарной проводке;
- периодически проверять исправность электропроводки и заземляющего устройства;
- при повреждении шнура питания, во избежание опасности, его должен заменить изготовитель или его агент, или аналогичное квалифицированное лицо;
- при появлении каких-либо признаков ненормальной работы изделия (резкие шумы, повышенная вибрация, задымление, следы масла, смазки и прочее) или обнаружении неисправности в электрической части (нарушение изоляции проводов, обрыв заземляющего провода и прочее), эксплуатирующему персоналу следует немедленно отключить изделие от сети, выключив автоматический выключатель в стационарной проводке, и вызвать механика.

- проход к автоматическому выключателю в стационарной проводке должен обеспечивать беспрепятственный доступ для быстрого обесточивания изделия;
- включать изделие в работу только после устранения всех неисправностей.
- при обнаружении утечки хладагента немедленно отключить изделие от сети питания, выключив автоматический выключатель в стационарной проводке, включить вентиляцию или открыть окна и двери для проветривания помещения, при этом запрещается курить и пользоваться открытым пламенем.

При несоблюдении указанных требований предприятие-изготовитель ответственности за электробезопасность не несет.

Категорически запрещается персоналу, эксплуатирующему изделие, производить ремонт и регулировку холодильной машины!

ВНИМАНИЕ! Не загораживайте вентиляционные отверстия, расположенные в корпусе изделия!

ВНИМАНИЕ! Не допускайте повреждения трубопроводов!

ВНИМАНИЕ! Демонтаж и разгерметизацию элементов холодильной системы следует производить только после слива хладагента в специальную емкость, не допуская его утечки в атмосферу!

ВНИМАНИЕ! Для очистки изделия не допускается применять водяную струю.

6. ПОРЯДОК УСТАНОВКИ

После хранения охлаждаемого стола в холодном помещении или после перевозки в зимних условиях перед включением в сеть необходимо выдерживать его в условиях комнатной температуры ($18\div 20^{\circ}\text{C}$) в течение 6 ч.

Распаковка, установка и испытание охлаждаемого стола производится специалистами по монтажу и ремонту оборудования для предприятий общественного питания и торговли.

После проверки состояния упаковки, распаковать охлаждаемый стол, произвести внешний осмотр и проверить комплектность в соответствии с табл. 2.

Перед установкой охлаждаемого стола на предусмотренное место необходимо снять защитную пленку со всех поверхностей. Необходимо следить за тем, чтобы охлаждаемый стол был установлен в горизонтальном положении (для этого предусмотрены регулировочные ножки), высота должна быть удобной для пользователя (около $870\div 900$ мм). Учитывая вид охлаждаемого стола, его можно размещать отдельно или вместе с другим оборудованием.

Собрать охлаждаемый стол, т.е. установить четыре ножки.

Установку проводить в следующем порядке:

- установить изделие на соответствующее место;
- не устанавливайте изделие во влажном, замасленном или запыленном помещении, или помещении, подверженном воздействию прямого солнечного света и воды;
- не устанавливайте изделие вблизи источников тепла;
- не устанавливайте изделие в помещении, температура которого выходит за рамки указанного предельного значения температуры и влажности в помещении при эксплуатации изделия. Это может привести к тому, что он будет работать нестабильно.

- проверить уровнем горизонтальное положение охлаждаемого стола и при необходимости с помощью ножек произвести регулировку его по высоте;
- установить для слива конденсата под основанием;
- проверьте переходное сопротивление между заземляющим зажимом и нетоковедущими металлическими частями охлаждаемого стола, которое должно быть не более 0,1 Ом;
- провести ревизию электрических соединений и подтянуть, при необходимости, контактные соединения токоведущих частей прилавка-витрины (винтовых и безвинтовых зажимов);

Порядок подключения к электросети:

Питающее напряжение сети должно быть в пределах от минус 10% до плюс 10% от номинального при допустимом изменении частоты тока по ГОСТ 32144.

ВНИМАНИЕ! Если в вашем регионе перепады питающего напряжения сети превышают указанные, рекомендуются изделие подключать к сети через монитор напряжения или стабилизатор напряжения. В противном случае изделие может выйти из строя, и гарантийные обязательства при этом не действуют.

- подключите прилавок-витрину к электросети (1N/PE 230В 50Гц, однофазная трехпроводная сеть с одним фазовым проводником, нулевым рабочим и защитным проводниками) согласно действующему законодательству и нормативам.

Подключение к электросети производится только уполномоченной специализированной службой с учетом надписей на табличках, маркировкой зажимов на клеммном блоке изделия и в соответствии со схемой электрической принципиальной.

Электропитание на изделие подвести шнуром питания типа ПВС в соответствии с Таблицей 3 Руководства через кабельный ввод (гермоввод) на клеммный блок изделия от электрического шкафа управления через автоматический выключатель с комбинированной защитой, реагирующий на номинальный рабочий ток 6,3А и ток утечки 10мА

Таблица 3

Изделие	Обозначение шнура (марка, число и номинальное сечение жил)
Прилавок ПВВ(Н)-70-СО (купе)	ПВС 3x1,0

- монтаж и подключение произвести так, чтобы стало невозможным получить доступ к токопроводящим частям без применения инструментов;

- надежно заземлить изделие, подсоединив заземляющий проводник шнура питания одним концом к заземляющему зажиму клеммной колодки прилавка изделия, другим- к зажиму контура заземления цеха;

Автоматический выключатель в стационарной проводке должен обеспечивать гарантированное отключение всех полюсов от сети питания изделия и должен быть подключен непосредственно к зажимам питания и иметь зазор между контактами не менее 3 мм на всех полюсах.

Для выравнивания потенциалов при установке изделия в технологическую линию предусмотрен зажим, обозначенный знаком ∇ - эквипотенциальность.

Эквипотенциальный провод должен быть сечением не менее 10 мм².

ВНИМАНИЕ! При утечке хладагента во время транспортировки или после длительного хранения необходимо заменить масло в компрессоре холодильного агрегата, и установить новый фильтр-осушитель.

После установки провести пуск и испытание изделия в соответствии с требованиями раздела 7.

Сдача в эксплуатацию смонтированного изделия оформляется актом по установленной форме, который подписывается представителями ремонтно-монтажной организации и администрацией предприятия общественного питания.

7. ПОРЯДОК РАБОТЫ

Перед началом работы осмотреть и опробовать выключатель «Работа» агрегата (ручка выключателя при включении и выключении должна давать щелчок).

Для включения охлаждаемого стола, включить автоматический выключатель в стационарной проводке и загорается лампа «Сеть». Установить ручку выключателя в положение «I».

Установить ручку терморегулятора на необходимую температуру (повернуть по часовой стрелке), при этом загорается лампа «Работа».

По окончании рабочей смены отключить охлаждаемый стол. Для этого повернуть ручку терморегулятора против часовой стрелки до конца, установить выключатель «Работа» в положение «0».

Выключить автоматический выключатель в стационарной проводке и произвести санитарную обработку стола.

Внимание! Отсутствие пыли и грязи между пластинами конденсатора обеспечит стабильную работу холодильного агрегата.

Чистку необходимо проводить не реже одного раза в месяц.

Гарантия на изделия с загрязненным конденсатором не распространяется.

8. ТЕХНИЧЕСКОЕ ОБСЛУЖИВАНИЕ

Техническое обслуживание и ремонт должен производить электромеханик III - V разрядов, имеющий квалификационную группу по электробезопасности не ниже третьей и механик по холодильному оборудованию.

В процессе эксплуатации охлаждаемого стола необходимо выполнить следующие виды работ в системе технического обслуживания и ремонта:

ТО - регламентированное техническое обслуживание - комплекс профилактических мероприятий, осуществляемых с целью обеспечения работоспособности или исправности охлаждаемого стола;

ТР - текущий ремонт - ремонт, осуществляемый в процессе эксплуатации, для обеспечения или восстановления работоспособности охлаждаемого стола и состоящий в замене и (или) восстановлении ее отдельных частей и их регулировании.

Периодичность технического обслуживания и ремонтов:

- техническое обслуживание (ТО) проводится 1 раз в месяц;
- текущий ремонт (ТР) – при необходимости.

ВНИМАНИЕ! При техническом обслуживании и ремонте изделия выключить автоматический выключатель в стационарной проводке и вывесить табличку «НЕ ВКЛЮЧАТЬ! РАБОТАЮТ ЛЮДИ!»

При техническом обслуживании охлаждаемого стола проделайте следующие работы:

- выявить неисправность охлаждаемого стола путем опроса обслуживающего персонала;
- - проверить линию заземления от зажима заземления изделия до контура заземления цеха;
- - проверить целостность цепи выравнивания потенциала;
- - проверить исправность электропроводки от автоматического выключателя электроцита до блока сетевых зажимов изделия;
- - проверить целостность шнура питания;
- проверить цепи заземления самого охлаждаемого стола (то есть от зажима заземления до доступных металлических частей - сопротивление должно быть не более 0,1 Ом);
- подтянуть, при необходимости, контактные соединения токоведущих частей охлаждаемого стола. При этом отключить охлаждаемый стол от электросети, выключив автоматический выключатель в стационарной проводке и повесить плакат «Не включать - работают люди»;
- проверить герметичность холодильной установки;
- при обнаружении следов масла в местах соединений трубопроводов подтянуть накидные гайки;
- проверить количество фреона в холодильной системе, в случае недостатка фреона произвести дозаправку;
- периодически раз в месяц необходимо сухая чистка холодильного агрегата и конденсатора от пыли и грязи.

При ТР проводятся все работы, предусмотренные при ТО и ремонт или замена отдельных частей.

После окончания ТО и ТР необходимо внести запись в таблицу 5.

Не допускается рассеивание гидрофторуглеродного фреона – 404А в окружающей среде.

9. ВОЗМОЖНЫЕ НЕИСПРАВНОСТИ И МЕТОДЫ ИХ УСТРАНЕНИЯ

Таблица 4

Наименование неисправности	Вероятная причина	Методы устранения
При установке выключателя в положение «Вкл» электродвигатель агрегата не включается, сигнальные лампы не горят.	Отсутствует напряжение в сети.	Подать напряжение.
Электродвигатель агрегата не включается, сигнальные лампы горят.	Неисправность агрегата.	В соответствии с паспортом на агрегат.
Электродвигатель агрегата включается, сигнальные лампы не горят.	Сгорели сигнальные лампы.	Заменить эл. лампы.

«ВНИМАНИЕ! Все проводимые замены производить только после отключения изделия от сети питания, выключив автоматический выключатель в стационарной проводке».

Неисправности холодильного агрегата и методы их устранения - в соответствии с паспортом на холодильный агрегат.

10. СВИДЕТЕЛЬСТВО О ПРИЕМКЕ

Стол охлаждаемый ПВВ(Н)-70-СО (купе), заводской номер _____, изготовленный на ООО «ФРОСТО» соответствует ТУ28.25.13-010-90751075-2019 и признан годным для эксплуатации.

Тип и номер холодильного агрегата _____

Дата выпуска _____

личные подписи (оттиски личных клейм) должностных лиц предприятия, ответственных за приемку изделия

11. СВИДЕТЕЛЬСТВО О КОНСЕРВАЦИИ

Стол охлаждаемый ПВВ(Н)-70-СО (купе), подвергнут на ООО «ФРОСТО» консервации согласно требованиям ГОСТ 9.014.

Дата консервации _____

Консервацию произвел _____
(подпись)

Изделие после консервации принял _____
(подпись)

12. СВИДЕТЕЛЬСТВО ОБ УПАКОВКЕ

Стол охлаждаемый ПВВ(Н)-70-СО (купе), упакован на ООО «ФРОСТО» согласно требованиям, предусмотренным конструкторской документацией.

Дата упаковки _____ М.П.

Упаковку произвел _____
(подпись)

Изделие после упаковки принял _____
(подпись)

13. ГАРАНТИИ ИЗГОТОВИТЕЛЯ

Гарантийный срок эксплуатации охлаждаемого стола - 1 год со дня ввода в эксплуатацию. Гарантийный срок хранения 1 год со дня изготовления.

Гарантийный срок хранения 1 год со дня изготовления.

В течение гарантийного срока предприятие-изготовитель гарантирует безвозмездное устранение выявленных дефектов изготовления и замену вышедших из строя составных частей охлаждаемого стола, произошедших не по вине потребителя, при соблюдении потребителем условий транспортирования, хранения и эксплуатации изделия.

Гарантия не распространяется на случаи, когда охлаждаемый стол вышел из строя по вине потребителя в результате не соблюдения требований, указанных в паспорте.

Время нахождения охлаждаемого стола в ремонте в гарантийный срок не включается.

В случае невозможности устранения на месте выявленных дефектов предприятие-изготовитель обязуется заменить дефектный охлаждаемый стол.

Все детали, узлы и комплектующие изделия, вышедшие из строя в период гарантийного срока эксплуатации, должны быть возвращены заводу-изготовителю охлаждаемого стола для детального анализа причин выхода из строя и своевременного принятия мер для их исключения.

Для предъявления рекламации необходимы следующие документы:

- 1) паспорт агрегата;
- 2) акт пуска изделия в эксплуатацию;
- 3) акт-рекламация;
- 4) копия удостоверения механика, производившего монтаж и обслуживание, или копия договора с обслуживающей специализированной организацией;
- 5) копия свидетельства о приемке из Руководства по эксплуатации на охлаждаемый стол ПВВ(Н)-70-СО (купе).

ВНИМАНИЕ! При возврате по гарантии на завод-изготовитель компрессорно-холодильного агрегата обеспечить транспортировку с жесткой фиксацией в горизонтальном положении.

Рекламация рассматривается только в случае поступления отказавшего узла, детали или комплектующего изделия с указанием номера охлаждаемого стола, даты изготовления и установки, копии договора с обслуживающей специализированной организацией, имеющей лицензию и копии удостоверения механика, обслуживающего охлаждаемый стол.

14. СВЕДЕНИЯ О РЕКЛАМАЦИЯХ

Рекламации предприятию-изготовителю предъявляются потребителем в порядке и сроки, предусмотренные Федеральным законом «О защите прав потребителей» от 07.02.1992 г., Гражданским кодексом Российской Федерации (часть первая от 30.11.1994 г. № 51-ФЗ, часть вторая от 26.01.1996 г. № 14-ФЗ, часть третья от 26.11.2001 г. №146-ФЗ, часть четвертая от 18.12.2006 г. № 230-ФЗ), а также Постановлением Правительства РФ от 19.01.1998 г. № 55 «Об утверждении Правил продажи отдельных видов товаров, перечня товаров длительного пользования, на которые не распространяются требования покупателя о безвозмездном предоставлении ему на период ремонта или замены аналогичного товара, и перечня непродовольственных товаров надлежащего качества, не

подлежащих возврату или обмену на аналогичный товар других размера, формы, габарита, фасона, расцветки или комплектации».

Рекламации направлять по адресу завода-изготовителя ООО «Фросто»:
**428003, Чувашская Республика,
г. Чебоксары, Базовый проезд, 8Г.
Тел./факс: (8352) 56-06-26, 56-06-85.**

Технические вопросы по работе, обслуживанию и сервису оборудования Abat производства ООО «Фросто» Вы можете задать, обратившись в техническую поддержку завода по «горячей линии»:

+7 (8352) 64-04-62

+7 (919) 650-61-15, +7 (919) 650-61-23

e-mail: hot-frosto@abat.ru

Время работы горячей линии: пн – пт, с 8.00 до 17.00 МСК

ТОЛЬКО ТЕХНИЧЕСКАЯ ПОДДЕРЖКА!

ПО ВСЕМ ОСТАЛЬНЫМ ВОПРОСАМ ОБРАЩАЙТЕСЬ В ОТДЕЛ МАРКЕТИНГА:

+7 (8352) 56-06-85

e-mail: market@abat.ru

С актуальным списком дилеров по продаже и сервисному обслуживанию оборудования торговой марки Abat вы можете ознакомиться на нашем официальном сайте www.abat.ru в соответствующих разделах.

15. СВЕДЕНИЯ ОБ УТИЛИЗАЦИИ

При подготовке и отправке охлаждаемого стола на утилизацию необходимо разобрать и рассортировать составные части охлаждаемого стола по материалам, из которых они изготовлены.

16. ХРАНЕНИЕ, ТРАНСПОРТИРОВАНИЕ И СКЛАДИРОВАНИЕ ХОЛОДИЛЬНЫХ ПРИЛАВКОВ

Хранение прилавка должно осуществляться в транспортной таре предприятия - изготовителя по группе условий хранения 4 ГОСТ 15150 при температуре окружающего воздуха не ниже минус 35°С. Срок хранения не более 12 месяцев.

При сроке хранения свыше 12 месяцев владелец прилавка обязан произвести переконсервацию изделия по ГОСТ 9.014.

Упакованный прилавок следует транспортировать железнодорожным, речным, автомобильным транспортом в соответствии с действующими правилами перевозок на этих видах транспорта. Морской и другие виды транспорта применяются по особому соглашению.

Условия транспортирования в части воздействия климатических факторов – группа 8 по ГОСТ 15150, в части воздействия механических факторов – С по ГОСТ 23170.

Погрузка и разгрузка прилавка из транспортных средств должна производиться осторожно, не допуская ударов и толчков.

ВНИМАНИЕ! Допускается складирование упакованных прилавков по высоте в два яруса для хранения.

17. СХЕМА ЭЛЕКТРИЧЕСКАЯ ПРИНЦИПИАЛЬНАЯ

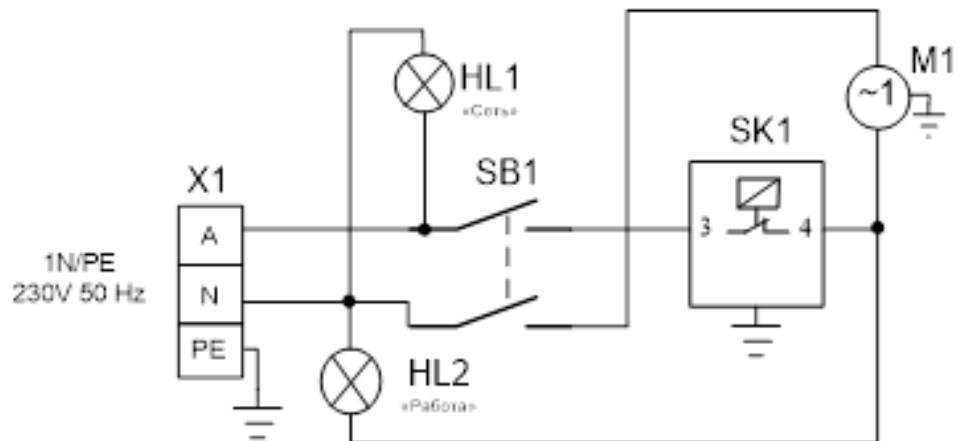


Рис.1 Схема электрическая принципиальная ПВВ(Н)-70-СО

Перечень элементов ПВВ(Н)-70-СО

Таблица 5

Поз. обозн.	Наименование	Кол-во	Код
M1	Агрегат компрессорно-конденсаторный ML60ТВ	1	61000101295
HL1, HL2	Светосигнальная арматура	2	12000006277, 12000006276
SB1	Переключатель SC767	1	12000044660
SK1	Термостат 077В1717	1	12000071364
X1	Блок КБ63(3)	1	12000006659

Допускается замена элементов, не ухудшающих технические характеристики изделия.

18. Учет технического обслуживания и ремонта в период эксплуатации

Таблица 6

Дата	Вид технического обслуживания	Краткое содержание выполненных работ	Наименование предприятия, выполнившего техническое обслуживание	Должность, фамилия и подпись	
				выполнившего работу	проверившего работу

Корешок талона №3
 На гарантийный ремонт ПВВ(Н)-70-СО (купе) заводской № _____ Изъят « _____ » _____ 20 _____ г.

Выполнены работы:

Исполнитель _____

(подпись)

М.П. _____

Ф.И.О

Приложение А

ООО «ЭЛИНОКС»

428003, Чувашская Республика, г. Чебоксары, Базовый проезд, 8Г

ТАЛОН № 3 НА ГАРАНТИЙНЫЙ РЕМОНТ

ПВВ(Н)-70-СО (купе)

Заводской № _____

 (№ контроллера, агрегата и т.п.)

 (месяц, год выпуска)

 [дата продажи (поставки) изделия продавцом (поставщиком)]

М.П. _____

 (подпись)

 (дата ввода изделия в эксплуатацию)

М.П. _____

 (подпись)

Выполнены работы _____

Исполнитель _____

 (подпись)

Владелец _____

 (подпись)

 (наименование предприятия, выполнившего ремонт

и его адрес)

М.П. _____

 (должность и подпись руководителя предприятия, выполнившего ремонт)

**Приложение А
ООО «ЭЛИНОКС»**

428003, Чувашская Республика, г. Чебоксары, Базовый проезд, 8Г

ТАЛОН № 2 НА ГАРАНТИЙНЫЙ РЕМОНТ

ПВВ(Н)-70-СО (купе)

Заводской № _____

(№ контроллера, агрегата и т.п.)

(месяц, год выпуска)

[дата продажи (поставки) изделия продавцом (поставщиком)]

М.П. _____

(подпись)

(дата ввода изделия в эксплуатацию)

М.П. _____

(подпись)

Выполнены работы _____

Исполнитель _____

(подпись)

Ф.И.О

М.П. _____

Исполнитель _____

(подпись)

Владелец _____

(подпись)

(наименование предприятия, выполнившего ремонт

и его адрес)

М.П. _____

(должность и подпись руководителя предприятия, выполнившего ремонт)

Корешок талона №2

ПВВ(Н)-70-СО (купе)

На гарантийный ремонт

заводской № _____

Изъят « _____ »

_____ 20 _____

г.

Выполнены работы:

**Приложение А
ООО «ЭЛИНОКС»**

428003, Чувашская Республика, г. Чебоксары, Базовый проезд, 8Г

ТАЛОН № 1 НА ГАРАНТИЙНЫЙ РЕМОНТ

ПВВ(Н)-70-СО (купе)

Заводской № _____

(№ контроллера, агрегата и т.п.)

(месяц, год выпуска)

[дата продажи (поставки) изделия продавцом (поставщиком)]

М.П. _____

(подпись)

(дата ввода изделия в эксплуатацию)

М.П. _____

(подпись)

Выполнены работы _____

Исполнитель _____

(подпись)

Исполнитель _____

(подпись)

Владелец _____

(подпись)

(наименование предприятия, выполнившего ремонт

и его адрес)

М.П. _____

(должность и подпись руководителя предприятия, выполнившего ремонт)

Корешок талона №1

На гарантийный ремонт **ПВВ(Н)-70-СО (купе)**

заводской № _____

Изъят « _____ » _____ 20 _____ г.

Выполнены работы:

М.П. _____

Ф.И.О _____