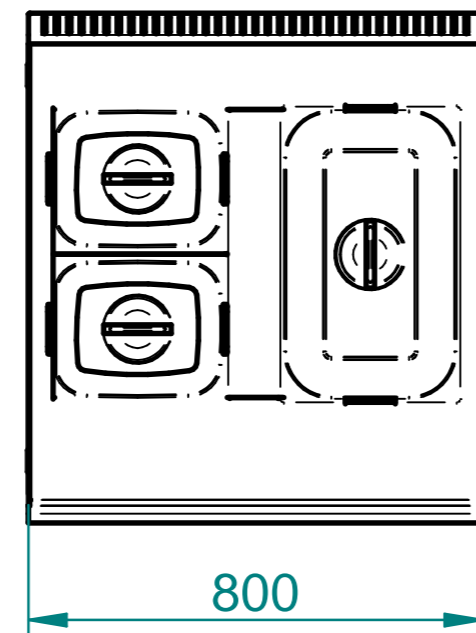
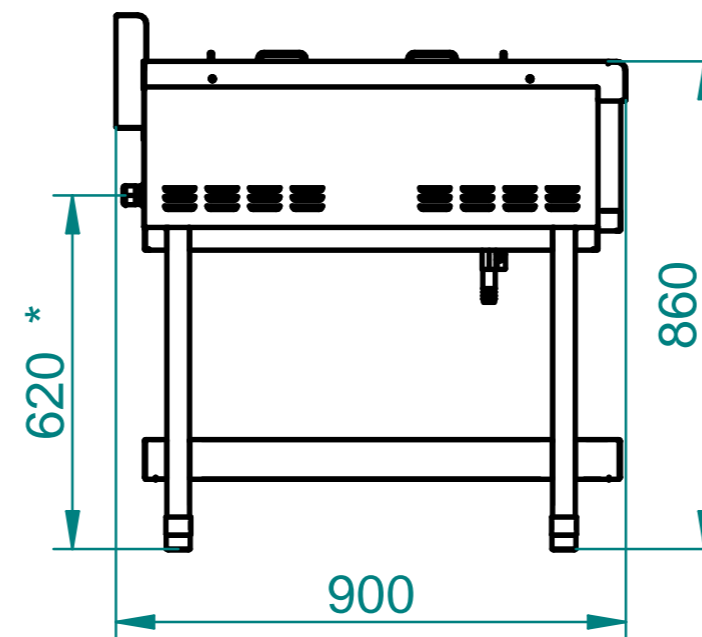
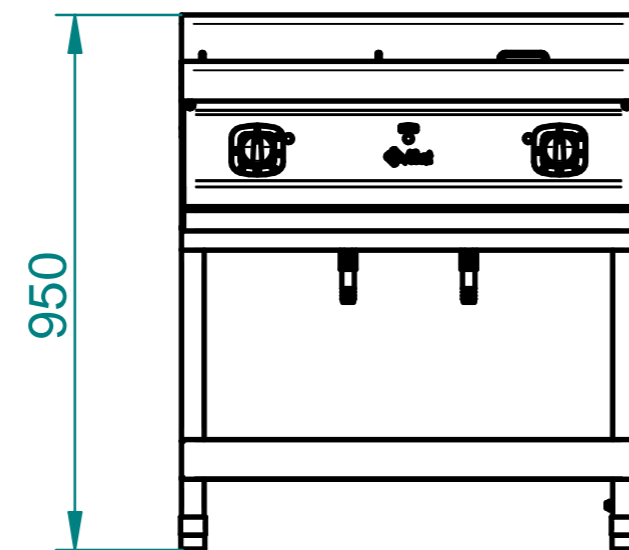


## ЭЛЕКТРОМАРМИТ ЭМК-90П("АБАТ")



Электрический мармит кухонный типа ЭМК, предназначен для кратковременного сохранения в горячем состоянии вторых блюд в гостроемкостях и раздачи их потребителю. Используется на предприятиях общественного питания самостоятельно или в составе технологических линий. Все элементы конструкции выполнены из качественной нержавеющей стали. Мармит имеет регулируемые по высоте ножки.

\* - размеры для подвода электропитания

Технические характеристики

п/п	Наименование параметра	Величина параметра
1	Код изделия	
2	Номинальная потребляемая мощность, кВт	1,5
3	Номинальное напряжение, В	~400/230
4	Частота тока, Гц	50
5	Количество тенов, шт	6
6	Рабочая температура воздуха в ванне, °С	85
7	Вместимость воды, дм <sup>3</sup> , не более	8
8	Количество гостроемкостей типа GN 1/2; GN1/1 шт.	2; 1
9	Номинальная вместимость гостроемкостей, дм <sup>3</sup>	42
10	Время разогрева воды до рабочей температуры, мин	25
11	Масса, кг	60