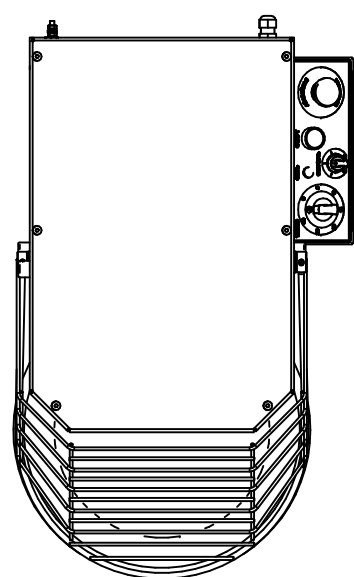
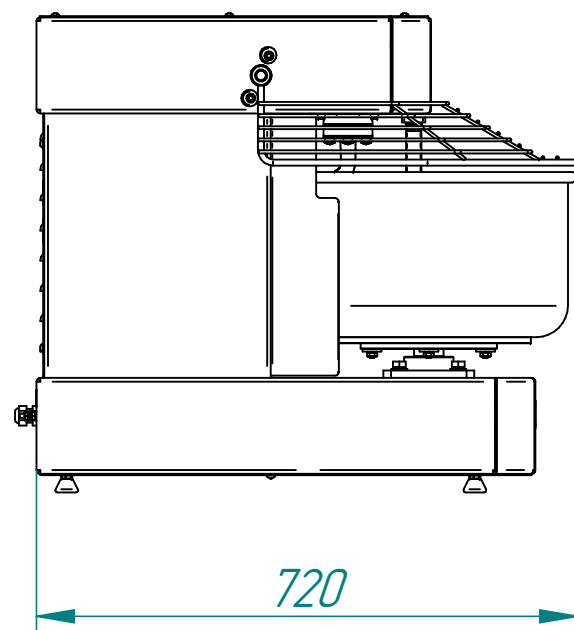
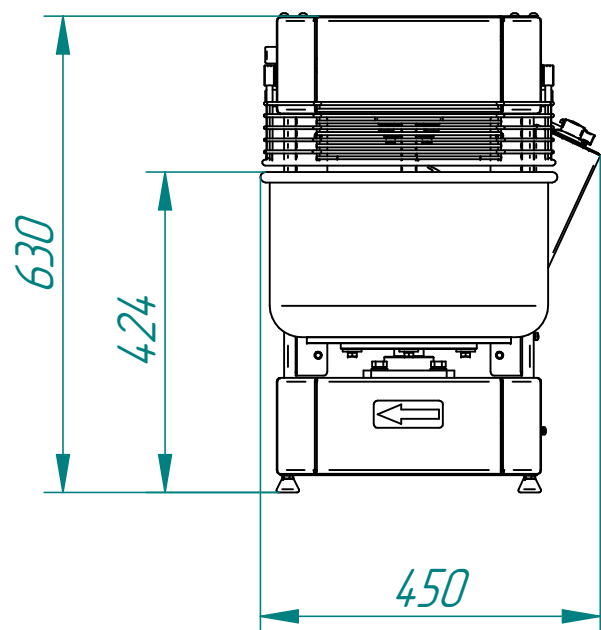


Машина тестомесильная ТМС-20НН-МЦ (спирального типа)



Основные технические характеристики

Наименование параметра		Величина параметра
Код изделия		18973
Номинальная потребляемая мощность, кВт		1,2
Номинальное напряжение, В		230
Род тока		1N/PE
Количество скоростей		диапазон, плавная регулировка
Вместимость дежи, л		20
Норма загрузки ингредиентов, кг, не более	для дрожжевого теста	12
	для крутого теста	4
Продолжительность замеса одной порции теста, мин		8-12
Производительность, кг/час, не более		72*
Тип дежи		несъемная
Траверса		неподъемная
Тип привода		ременно-цепной
Масса, кг, не более		90

* указана теоретическая производительность для дрожжевого теста.

Машина тестомесильная спирального типа ТМС-20НН-МЦ предназначена для замеса любого вида теста в хлебопекарных производствах и на предприятиях общественного питания.

Управление работой машины осуществляется с электромеханической панели. Замес теста производится в ручном режиме. На выбор пользователя имеется целый диапазон скоростей месильного органа и дежи, в котором может работать машина. Скорость выбирается исходя из рецепта приготавливаемого блюда. Машина дополнительно оснащена таймером с предустановленными значениями времени для возможности самостоятельной настройки времени замеса.

Скругленные внутренние углы дежи облегчают гигиеническую уборку машин.

Металлические детали машин, контактирующие с продуктом (спираль, дежа, нож), изготовлены из нержавеющей стали марки AISI 304.

Машина имеет регулируемые по высоте ножки.