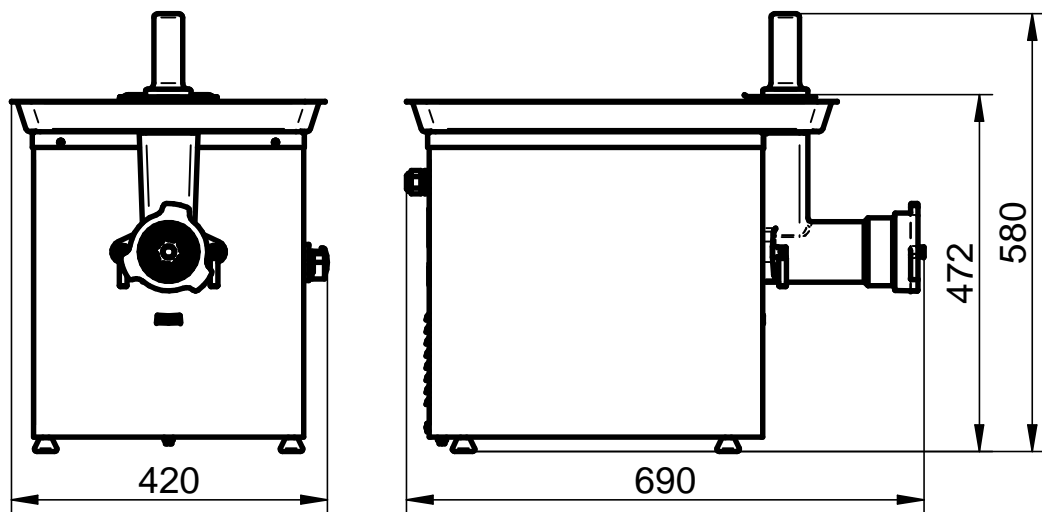
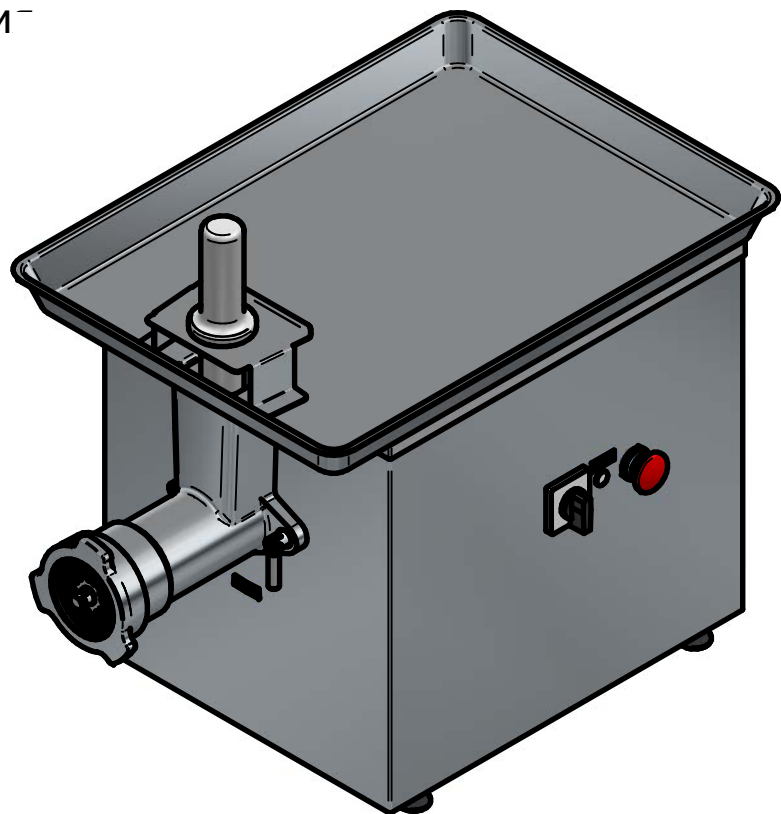


## Мясорубка МЭП-300

Мясорубка электрическая производственная МЭП-300 предназначена для измельчения кускового жилованного мяса и рыбы при производстве фарша для различных мясных и рыбных блюд на предприятиях общественного питания (столовые, кафе, рестораны) и малых предприятиях торговли и питания.



Для изготовления кожуха, лотка, корпуса, шнека и гайки применяются высококачественные нержавеющей стали.

Лоток имеет увеличенную высоту борта до 40мм что позволяет загружать большее количество продукта для измельчения.

В комплектацию ножей мясорубки входит нож подрезной, двусторонний нож с крупной решеткой, двусторонний нож с мелкой решеткой, что способствует качественному измельчению продуктов.

### Основные параметры и характеристики мясорубки

№	Параметр	Величина
1	Номинальная потребляемая мощность мясорубки, кВт, не более	1,5
2	Номинальное напряжение, В	400
3	Род тока	трехфазный переменный с нейтралью
4	Частота тока, Гц	50
5	Частота вращения шнека, об/мин	250
6	Наружный диаметр ножевых решеток, мм	82
7	Диаметр отверстий ножевых решеток	5,0; 9,0
8	Производительность (при диаметре ножевой решетки 5мм), кг/ч, не менее	300
9	Габаритные размеры, мм не более	длина 690 ширина 420 высота без толкателя 472 высота с толкателем 580
10	Объем масла в редукторе, л	0,4
11	Масса, кг. не более	51,5