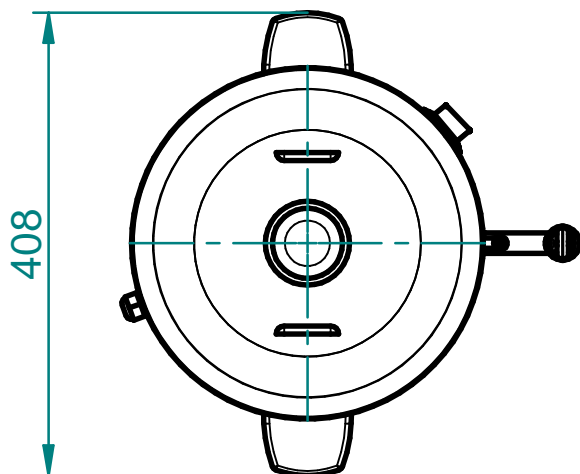
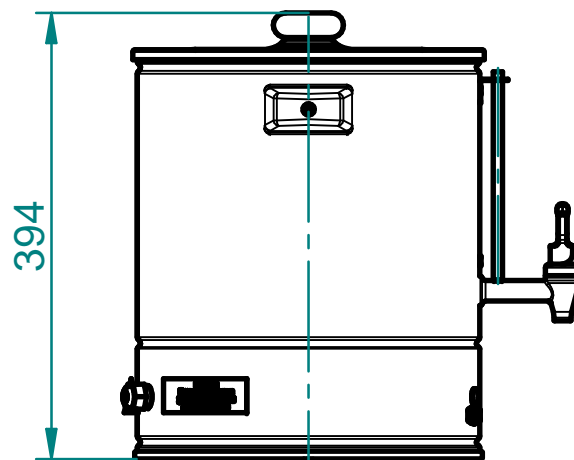
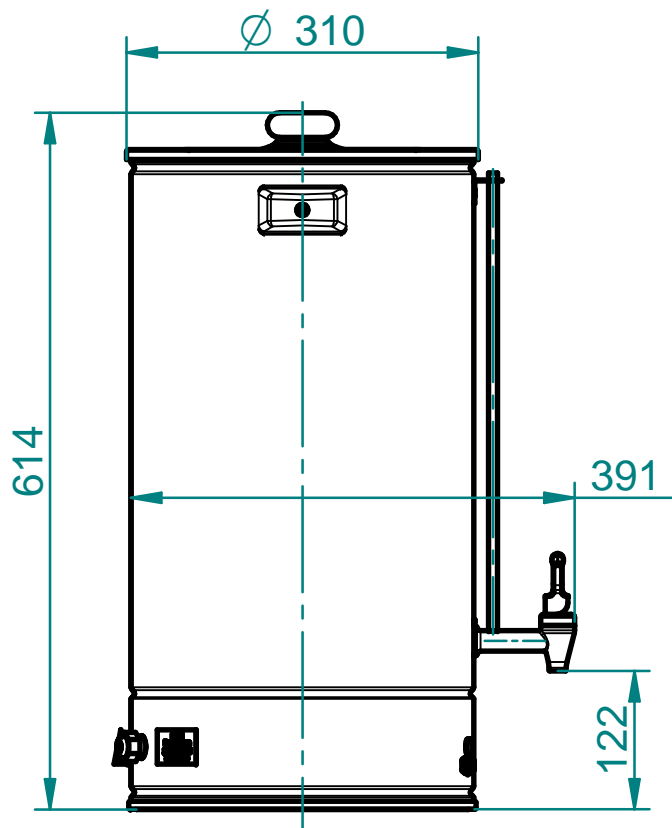


КИПЯТИЛЬНИК ВОДЫ ЭЛЕКТРИЧЕСКИЙ КВЭ-15, КВЭ-30



Кипятильник воды электрический КВЭ предназначен для приготовления кипятка на предприятиях общественного питания. Кипятильник оснащен индикатором включения ТЭН-ов, сливным краном и указателем уровня воды, крышкой. Корпус кипятильника, выполнен из нержавеющей стали марки AISI304 толщиной 1 мм.

Технические характеристики

п/п	Наименование параметра	Величина параметра	
		КВЭ-15	КВЭ-30
1	Код изделия	2602	2601
2	Наименование изделия	КВЭ-15	КВЭ-30
3	Номинальная потребляемая мощность, кВт	3,0	3,0
4	Номин. напряжение, В	~230	~230
5	Количество ТЭН-ов, шт	1	1
6	Номинальный объем, л	15	30
7	Время нагрева воды до кипения, мин не более	30	60
8	Габаритные размеры, мм	394x391x408	614x391x408
9	Масса, кг	6,0	7,6